

Flexi System Kassaenhet "U" formad i boklaminat.

Produkt # _____

Modell # _____

Namn # _____

SIS # _____

AIA # _____



321014 (FSLCU4)

Kassaenhet "U" formad i
boklaminat.

Kort specifikation

Pos. _____

U-formad kassaenhet (1125mm) med plats för kassaregister och kassörens stol. Utrustad med låsbar draglåda med nyckel.

Toppskiva med rundade kanter, tillverkad i rostfritt stål (304 AISI)

Sidpaneler i bokträ

Rymmer 3 stycken GN-kantiner (1/1)

Brickbanor i rostfritt stål (AISI 304), monterade på båda sidor av enheten och nedfällbara vid behov

Monterad på 4 hjul (150mm höga) varav 2 med bromsar

Huvudfunktioner

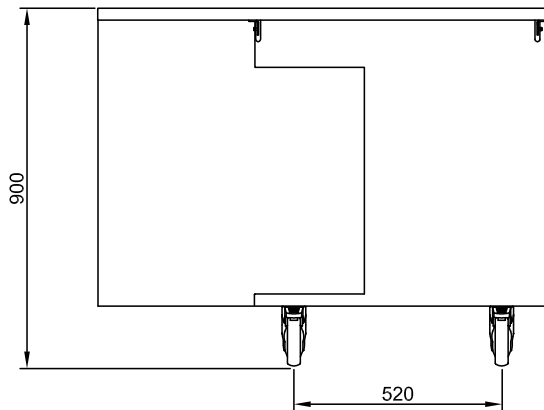
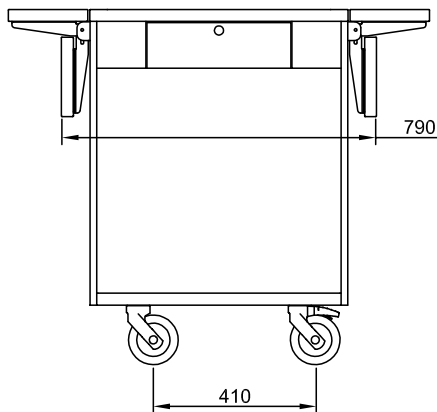
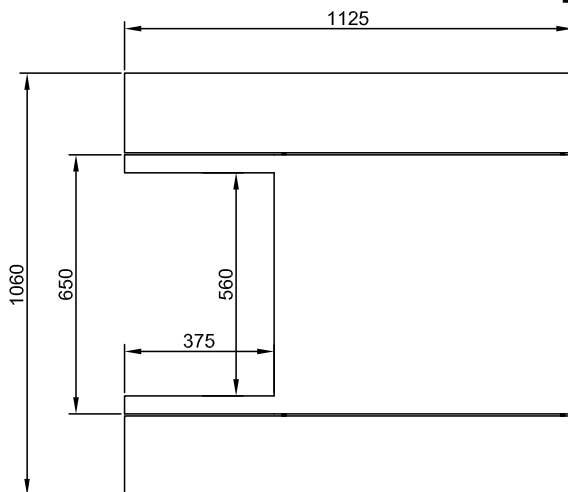
- Levereras som standard med en låda med lås och nyckel.
- U-formad kassaenhet.
- Fällbara brickbanor på vardera sida i 304 AISI rostfritt stål.

Konstruktion

- Alla enheter monteras på fyra hjul, 150 mm höga (två med bromsar). Kan monteras på 150 mm höga ben (som extra tillbehör).
- Bänksiva i 304 AISI rostfritt stål med rundade kanter.

Övriga Tillbehör

- Sockelkit för kassaenhet PNC 852009

Front**Sida****Topp****Viktig information**

Yttermått, bredd	1125 mm
321014 (FSLCU4)	
Yttermått, djup	1060 mm
Yttermått, höjd	900 mm
Nettovikt:	60 kg